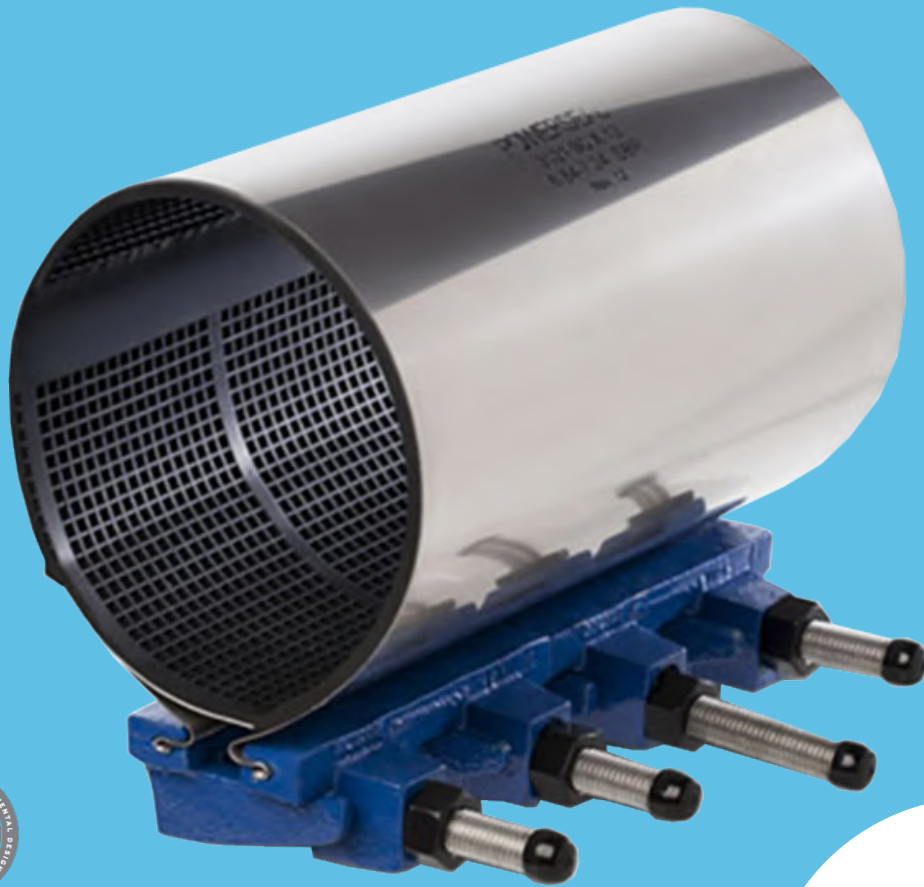
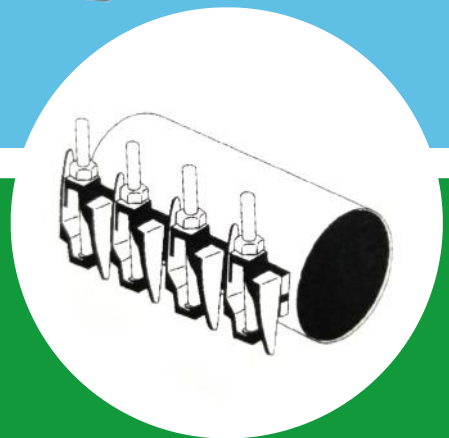


ABRAÇADEIRA DE REPARO

Banda em aço Inoxidável
Vedação em borracha SBR

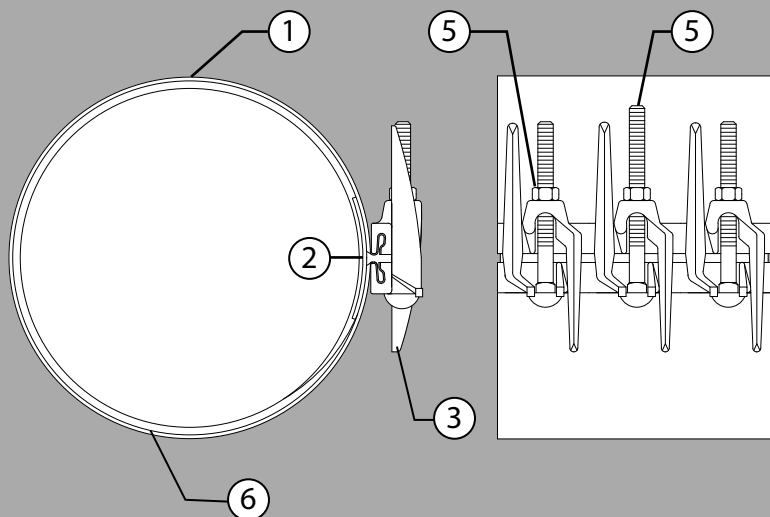


- Base em ferro dúctil
- Disponível em diâmetros a partir de 75 mm
- Construído em material resistente a corrosão
- Fácil manuseio em campo



2-2018

Solução adequada para ambientes difíceis



Recursos e Benefícios

- Materiais não comprometem a integridade do tubo
- O design do parafuso prisioneiro torna a instalação fácil e elimina peças soltas em durante uso em campo
- Devido a construção da abraçadeira em aço inoxidável, podem ser ajustadas para qualquer diâmetro de tubo
- Nossa junta faz a vedação em tubos furados ou corroídos e um baixo torque já é suficiente para alcançar a interrupção do vazamento
- Vedação em borracha SBR.
- Disponível banda de aço inox simples ou multiplas.
- Os terminais são removíveis em campo, tornando possível a instalação em tubos com outros tubos ou condutites colocados muito próximos.

Especificações do material

Composição

| Item | Descrição | Material | Norma |
|------|-----------|--------------|------------|
| 1 | Cinta | Aço Inox 304 | ASTM A240 |
| 2 | Suporte | Aço Inox 304 | ASTM A240 |
| 3 | Base | Ferro Dúctil | ASTM A536 |
| 4 | Parafusos | Liga leve | AWWA C111 |
| 5 | Porca | Liga leve | AWWA C111 |
| 6 | Vedação | Borracha SBR | ASTM D2000 |



Solução adequada para ambientes difíceis

| Tamanho Nominal Tubo | | Range | | Largura | |
|----------------------|-----|-------------|-----------|-----------|-----|
| Polegadas | MM | Polegadas | MM | Polegadas | MM |
| 3A | 75 | 2.97 - 3.25 | 75 - 83 | 8 | 200 |
| | | | | 10 | 250 |
| | | | | 12 | 300 |
| | | | | 16 | 400 |
| | | | | 20 | 500 |
| | | | | 24 | 600 |
| | | | | 30 | 750 |
| 3B | 75 | 3.46 - 3.70 | 88 - 94 | 8 | 200 |
| | | | | 10 | 250 |
| | | | | 12 | 300 |
| | | | | 16 | 400 |
| | | | | 20 | 500 |
| | | | | 24 | 600 |
| | | | | 30 | 750 |
| 3C | 75 | 3.73 - 4.00 | 95 - 102 | 8 | 200 |
| | | | | 10 | 250 |
| | | | | 12 | 300 |
| | | | | 16 | 400 |
| | | | | 20 | 500 |
| | | | | 24 | 600 |
| | | | | 30 | 750 |
| 3D | 75 | 3.96 - 4.25 | 101 - 108 | 8 | 200 |
| | | | | 10 | 250 |
| | | | | 12 | 300 |
| | | | | 16 | 400 |
| | | | | 20 | 500 |
| | | | | 24 | 600 |
| | | | | 30 | 750 |
| 4A | 100 | 4.45 - 4.73 | 113 - 120 | 8 | 200 |
| | | | | 10 | 250 |
| | | | | 12 | 300 |
| | | | | 16 | 400 |
| | | | | 20 | 500 |
| | | | | 24 | 600 |
| | | | | 30 | 750 |
| 4B | 100 | 4.74 - 5.14 | 120 - 131 | 8 | 200 |
| | | | | 10 | 250 |
| | | | | 12 | 300 |
| | | | | 16 | 400 |
| | | | | 20 | 500 |
| | | | | 24 | 600 |
| | | | | 30 | 750 |

Solução adequada para ambientes difíceis

| Tamanho Nominal Tubo | | Range | | Largura | |
|----------------------|-----|-------------|-----------|-----------|-----|
| Polegadas | MM | Polegadas | MM | Polegadas | MM |
| 4C | 100 | 4.95 - 5.35 | 126 - 136 | 8 | 200 |
| | | | | 10 | 250 |
| | | | | 12 | 300 |
| | | | | 16 | 400 |
| | | | | 20 | 500 |
| | | | | 24 | 600 |
| | | | | 30 | 750 |
| 4D | 100 | 5.22 - 5.62 | 133 - 143 | 8 | 200 |
| | | | | 10 | 250 |
| | | | | 12 | 300 |
| | | | | 16 | 400 |
| | | | | 20 | 500 |
| | | | | 24 | 600 |
| | | | | 30 | 750 |
| 6A | 150 | 5.95 - 6.35 | 151 - 161 | 8 | 200 |
| | | | | 10 | 250 |
| | | | | 12 | 300 |
| | | | | 16 | 400 |
| | | | | 20 | 500 |
| | | | | 24 | 600 |
| | | | | 30 | 750 |
| 6B | 150 | 6.56 - 6.96 | 167 - 177 | 8 | 200 |
| | | | | 10 | 250 |
| | | | | 12 | 300 |
| | | | | 16 | 400 |
| | | | | 20 | 500 |
| | | | | 24 | 600 |
| | | | | 30 | 750 |
| 6C | 150 | 6.84 - 7.24 | 174 - 184 | 8 | 200 |
| | | | | 10 | 250 |
| | | | | 12 | 300 |
| | | | | 16 | 400 |
| | | | | 20 | 500 |
| | | | | 24 | 600 |
| | | | | 30 | 750 |
| 6D | 150 | 7.05 - 7.45 | 179 - 189 | 8 | 200 |
| | | | | 10 | 250 |
| | | | | 12 | 300 |
| | | | | 16 | 400 |
| | | | | 20 | 500 |
| | | | | 24 | 600 |
| | | | | 30 | 750 |

Solução adequada para ambientes difíceis

| Tamanho Nominal Tubo | | Range | | Largura | |
|----------------------|-----|--------------|-----------|-----------|-----|
| Polegadas | MM | Polegadas | MM | Polegadas | MM |
| 6E | 150 | 7.45 - 7.85 | 189 - 199 | 8 | 200 |
| | | | | 10 | 250 |
| | | | | 12 | 300 |
| | | | | 16 | 400 |
| | | | | 20 | 500 |
| | | | | 24 | 600 |
| | | | | 30 | 750 |
| 8A | 200 | 7.95 - 8.35 | 202 - 212 | 8 | 200 |
| | | | | 10 | 250 |
| | | | | 12 | 300 |
| | | | | 16 | 400 |
| | | | | 20 | 500 |
| | | | | 24 | 600 |
| | | | | 30 | 750 |
| 8B | 200 | 8.54 - 8.94 | 217 - 227 | 8 | 200 |
| | | | | 10 | 250 |
| | | | | 12 | 300 |
| | | | | 16 | 400 |
| | | | | 20 | 500 |
| | | | | 24 | 600 |
| | | | | 30 | 750 |
| 8C | 200 | 8.99 - 9.39 | 228 - 239 | 8 | 200 |
| | | | | 10 | 250 |
| | | | | 12 | 300 |
| | | | | 16 | 400 |
| | | | | 20 | 500 |
| | | | | 24 | 600 |
| | | | | 30 | 750 |
| 8D | 200 | 9.27 - 9.67 | 235 - 246 | 8 | 200 |
| | | | | 10 | 250 |
| | | | | 12 | 300 |
| | | | | 16 | 400 |
| | | | | 20 | 500 |
| | | | | 24 | 600 |
| | | | | 30 | 750 |
| 10A | 250 | 9.70 - 10.10 | 246 - 257 | 8 | 200 |
| | | | | 10 | 250 |
| | | | | 12 | 300 |
| | | | | 16 | 400 |
| | | | | 20 | 500 |
| | | | | 24 | 600 |
| | | | | 30 | 750 |

Solução adequada para ambientes difíceis

| Tamanho Nominal Tubo | | Range | | Largura | |
|----------------------|-----|---------------|-----------|-----------|-----|
| Polegadas | MM | Polegadas | MM | Polegadas | MM |
| 10B | 250 | 10.64 - 11.04 | 270 - 280 | 8 | 200 |
| | | | | 10 | 250 |
| | | | | 12 | 300 |
| | | | | 16 | 400 |
| | | | | 20 | 500 |
| | | | | 24 | 600 |
| | | | | 30 | 750 |
| 10C | 250 | 11.04 - 11.44 | 280 - 291 | 8 | 200 |
| | | | | 10 | 250 |
| | | | | 12 | 300 |
| | | | | 16 | 400 |
| | | | | 20 | 500 |
| | | | | 24 | 600 |
| | | | | 30 | 750 |
| 10D | 250 | 11.34 - 11.74 | 288 - 298 | 8 | 200 |
| | | | | 10 | 250 |
| | | | | 12 | 300 |
| | | | | 16 | 400 |
| | | | | 20 | 500 |
| | | | | 24 | 600 |
| | | | | 30 | 750 |
| 10E | 250 | 11.75 - 12.15 | 298 - 309 | 8 | 200 |
| | | | | 10 | 250 |
| | | | | 12 | 300 |
| | | | | 16 | 400 |
| | | | | 20 | 500 |
| | | | | 24 | 600 |
| | | | | 30 | 750 |
| 12A | 300 | 12.00 - 12.40 | 305 - 315 | 8 | 200 |
| | | | | 10 | 250 |
| | | | | 12 | 300 |
| | | | | 16 | 400 |
| | | | | 20 | 500 |
| | | | | 24 | 600 |
| | | | | 30 | 750 |
| 12B | 300 | 12.62 - 13.02 | 321 - 331 | 8 | 200 |
| | | | | 10 | 250 |
| | | | | 12 | 300 |
| | | | | 16 | 400 |
| | | | | 20 | 500 |
| | | | | 24 | 600 |
| | | | | 30 | 750 |

Solução adequada para ambientes difíceis

| Tamanho Nominal Tubo | | Range | | Largura | |
|----------------------|-----|---------------|-----------|-----------|-----|
| Polegadas | MM | Polegadas | MM | Polegadas | MM |
| 12C | 300 | 13.10 - 13.50 | 333 - 343 | 8 | 200 |
| | | | | 10 | 250 |
| | | | | 12 | 300 |
| | | | | 16 | 400 |
| | | | | 20 | 500 |
| | | | | 24 | 600 |
| | | | | 30 | 750 |
| 12D | 300 | 13.40 - 13.80 | 340 - 351 | 8 | 200 |
| | | | | 10 | 250 |
| | | | | 12 | 300 |
| | | | | 16 | 400 |
| | | | | 20 | 500 |
| | | | | 24 | 600 |
| | | | | 30 | 750 |
| 12E | 300 | 13.70 - 14.10 | 348 - 358 | 8 | 200 |
| | | | | 10 | 250 |
| | | | | 12 | 300 |
| | | | | 16 | 400 |
| | | | | 20 | 500 |
| | | | | 24 | 600 |
| | | | | 30 | 750 |
| 12F | 300 | 14.00 - 14.40 | 356 - 366 | 8 | 200 |
| | | | | 10 | 250 |
| | | | | 12 | 300 |
| | | | | 16 | 400 |
| | | | | 20 | 500 |
| | | | | 24 | 600 |
| | | | | 30 | 750 |



www.loksanbr.com
 Telefone: (11) 3805-1901

E-mail: vendas@loksanbr.com

Avenida Conceição, 386 - Carandiru - CEP 02072-000 - São Paulo - SP

Solução adequada para ambientes difíceis