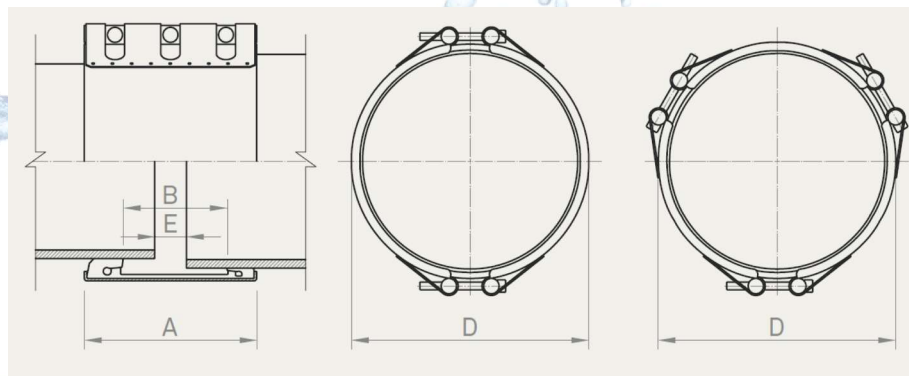




## ACOPLAMENTO FLEXÍVEL DE GRANDE TOLERÂNCIA

Acoplamento Bi ou Tri-Partido indicado para a ligação de tubos de diferentes diâmetros externos. Usado principalmente em novas instalações na conexão de tubos de diferentes materiais e/ou diâmetros externos. Também utilizado em reparos quando uma nova seção de tubo de diâmetro, material e/ou diferente do tubo existente é colocado. Disponível em largura de 200 mm de diâmetros de até 120 "(3.000 milímetros) e para pressões de trabalho de até 150 psi (10 bar).



	Qualidade W1		Qualidade W2		Qualidade W4		Qualidade W5	
	AISI	DIN	AISI	DIN	AISI	DIN	AISI	DIN
Carcça			304 L	1.4307	304 L	1.4307	316 L	1.4404
Parafusos			1035	1.5511	304	1.4301	316	1.4401
Eixos de Fixação			1045	1.0503	304 L	1.4307	316 L	1.4404
Cinta Interna			304 L	1.4307	304 L	1.4307	316 L	1.4404

DE mm	TRANS 5				TRANS 10				TRANS 20				TRANS 30			
	2 cintas $\Delta \varnothing$ min $\Delta \varnothing$ max		3 cintas $\Delta \varnothing$ min $\Delta \varnothing$ max		2 cintas $\Delta \varnothing$ min $\Delta \varnothing$ max		3 cintas $\Delta \varnothing$ min $\Delta \varnothing$ max		2 cintas $\Delta \varnothing$ min $\Delta \varnothing$ max		3 cintas $\Delta \varnothing$ min $\Delta \varnothing$ max		2 cintas $\Delta \varnothing$ min $\Delta \varnothing$ max		3 cintas $\Delta \varnothing$ min $\Delta \varnothing$ max	
47 - 159	consultar															
160 - 230	2	10														
230 - 250	2	10	2	11												
251 - 299	2	10	2	11	5	15	4	16	15	25	14	26				
300 - 349	2	10	2	11	5	15	4	16	15	25	14	26	25	35	24	36
350 - 499	2	10	2	12	5	15	3	17	15	25	13	27	25	35	23	37
>500	2	11	2	13	4	16	2	18	14	26	12	28	24	36	22	38

DE diâmetro externo  $\Delta \varnothing$  min diferença mínima entre diâmetros externos  $\Delta \varnothing$  max diferença máxima entre diâmetros externos



[www.loksanbr.com](http://www.loksanbr.com)

Telefone: (11) 3805-1901

Avenida Conceição, 386 - Carandiru - CEP 02072-000 - São Paulo - SP

E-mail: [vendas@loksanbr.com](mailto:vendas@loksanbr.com)